



MANUAL DE INSTRUCCIÓN

AURICULAR



Lea atentamente este manual de instrucciones: contiene información importante sobre la seguridad, el uso y el mantenimiento del aparato. Conserve el manual para futuras consultas.

MODELO

FTX E80-PK

Estimado usuario,

Gracias por elegir un producto FTX. Su elección es muy importante para nosotros, lo que significa que FTX ha sumado un nuevo usuario.

Esperamos poder brindarle una buena experiencia a través de nuestros productos y servicios. También esperamos que pueda darnos sus valiosos consejos y sugerencias a través de la línea oficial de atención al cliente, durante su experiencia con el producto, lo cual puede ayudar a FTX a mejorar constantemente sus productos y servicios.

Si encuentra algún problema durante el uso del producto, por favor consulte el proceso de servicio. Su apoyo es nuestra mayor fortaleza, y su reconocimiento y evaluación son un gran estímulo para FTX.

¡Gracias!

Equipo de FTX

Introducción

Muchas gracias por elegir los auriculares Bluetooth inalámbricos para juegos FTX E80 con control táctil inteligente. Por favor, lea este manual cuidadosamente antes de utilizar este producto.

Introducción a la tecnología de comunicación inalámbrica Bluetooth

Bluetooth es una tecnología de comunicación inalámbrica de corta distancia (generalmente dentro de 10 metros). Permite el intercambio inalámbrico de datos entre diversos dispositivos digitales como teléfonos móviles, auriculares inalámbricos y computadoras. Al utilizar la tecnología Bluetooth, la comunicación entre dispositivos se simplifica y se vuelve más eficiente, permitiendo una transmisión de datos más rápida y estable.

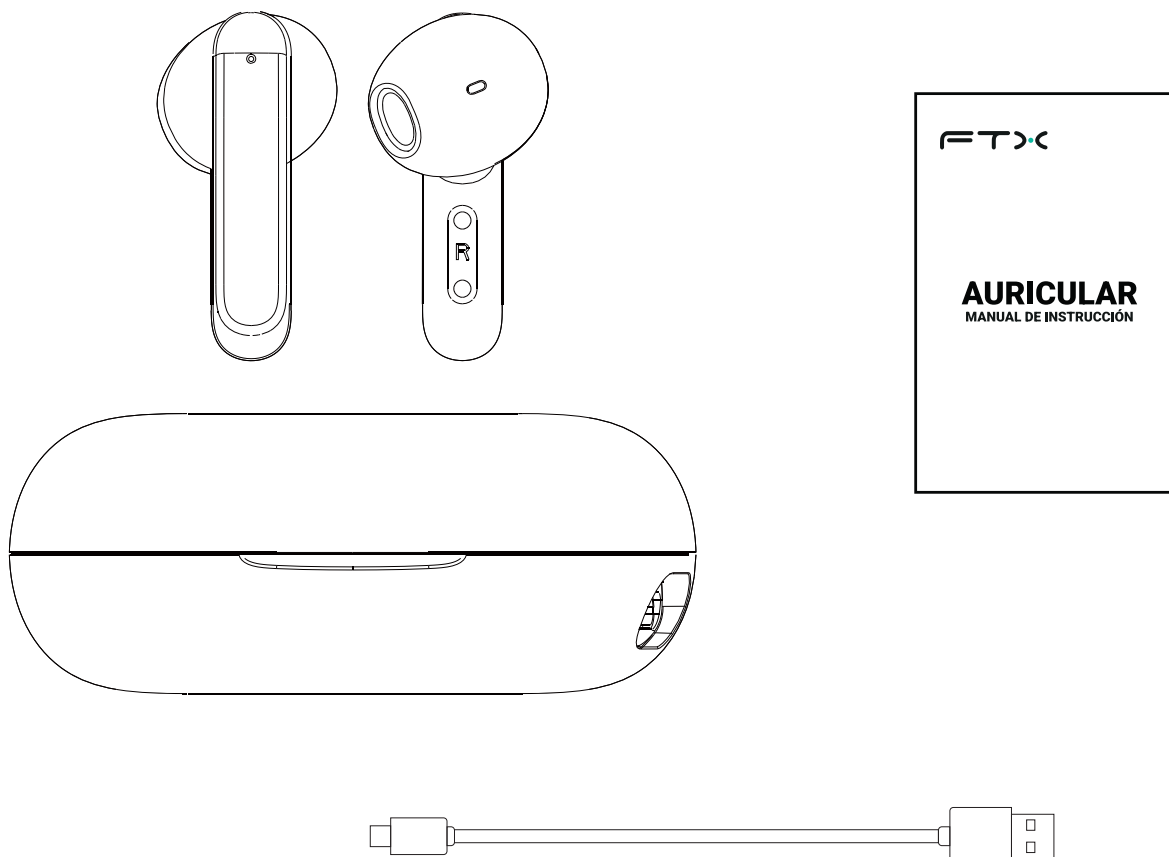
Lista de Accesorios

Auriculares Bluetooth ×2

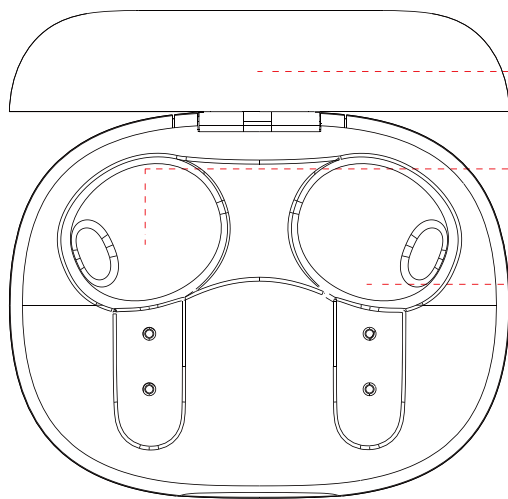
Estuche de carga ×1

Manual de usuario ×1

Cable de carga USB-C ×1

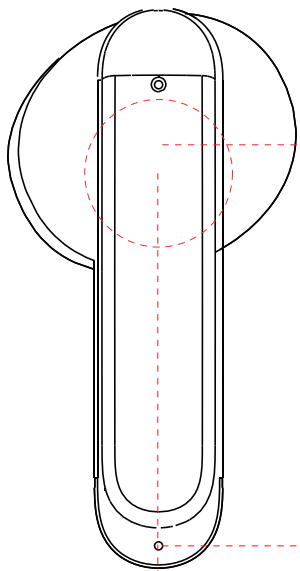


Descripción de los auriculares



Estuche de carga

L
R
Auriculares inalámbricos



Luz indicadora LED



Área táctil / Botón multifunción



Tocar 1 vez – Responder llamada



Mantener presionado 2 segundos – Rechazar llamada



2 toques – Finalizar llamada



Tocar 1 vez – Reproducir música



Tocar 1 vez – Pausar



Mantener presionado – Bajar volumen



2 toques – Pista anterior



3 toques – Activar Siri



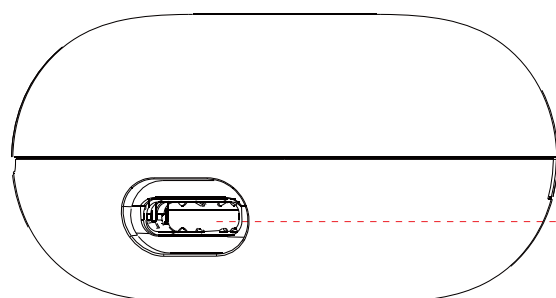
Mantener presionado – Subir volumen



2 toques – Siguiente pista



3 toques – Modo juego



Puerto de carga DC 5V

Cómo Usar

Encendido:

Saque los auriculares del estuche de carga y se encenderán automáticamente. Mantenga presionada el área táctil durante 3 segundos para activar las funciones multifunción.

Apagado:

Coloque los auriculares nuevamente en el estuche de carga y se apagarán automáticamente. Si no están conectados, mantenga presionada el área táctil durante 5 segundos para apagarlos manualmente.

Los auriculares izquierdo y derecho se emparejarán automáticamente al encenderse, sin necesidad de ninguna operación manual.

Emparejamiento

Conexión de un solo auricular

- 1 - Saque uno de los auriculares del estuche de carga.
- 2 - Active el Bluetooth en su teléfono, busque "FTX E80" y toque para conectar.(Después de conectarse correctamente, escuchará el aviso de voz "Connected").

Conexión de ambos auriculares

- 1- Saque los dos auriculares del estuche de carga.Los auriculares se encenderán automáticamente y se conectarán entre sí. Después de unos segundos, el auricular principal entrará en modo de emparejamiento, permitiendo que su teléfono u otros dispositivos Bluetooth lo detecten y se conecten.
- 2- Active el Bluetooth en su teléfono y busque "FTX E80", luego toque para conectar.(Cuando el emparejamiento sea exitoso, escuchará "Connected").
- 3- Reconexión automática:Al encenderse, los auriculares se reconectarán automáticamente al teléfono previamente emparejado.(Condición: el Bluetooth del teléfono debe estar activado y el registro de emparejamiento no debe haberse eliminado).

Cómo Usar

Nota

- 1- Cuando el dispositivo sale de fábrica, los auriculares izquierdo y derecho ya están emparejados. Después de recibir el producto, simplemente saque ambos auriculares del estuche de carga para utilizarlos.
- 2- Si los auriculares no pueden emparejarse correctamente, coloque ambos auriculares nuevamente en el estuche de carga. Luego sáquelos otra vez para encenderlos y volver a entrar en modo de emparejamiento.
- 3- Después de que el emparejamiento TWS sea exitoso, el indicador del auricular principal parpadeará en azul una vez cada 5 segundos. En ese momento podrá conectar los auriculares a su teléfono para utilizarlos. (Si el emparejamiento falla, coloque los auriculares nuevamente en el estuche de carga y repita el proceso).

Aviso importante

- 1- Si después de conectarlos uno de los auriculares no tiene sonido:
- 2- Apague el Bluetooth de su teléfono.
- 3- Coloque ambos auriculares nuevamente en el estuche de carga.
- 4- Sáquelos otra vez para encenderlos.
- 5- Espere 1–10 segundos para que los auriculares se emparejen entre sí.
- 6- Si es necesario, toque 5 veces el área táctil S1, luego repita los pasos 1–2 para reconectar los auriculares a su teléfono.

Cómo Usar

Responder llamadas: Tocar una vez el botón multifunción

Rechazar llamada: Mantener presionado el botón multifunción durante 2 segundos

Colgar llamada: Tocar una vez el botón multifunción

Reproducir: Tocar una vez el botón multifunción

Pausar: Tocar una vez el botón multifunción

Subir volumen: Mantener presionado el botón multifunción derecho

Bajar volumen: Mantener presionado el botón multifunción izquierdo

Siguiente pista: Doble toque en el botón multifunción derecho (modo reproducción)

Pista anterior: Doble toque en el botón multifunción izquierdo (modo reproducción)

Asistente de voz siri: Triple toque en el botón multifunción izquierdo

Modo juego: Triple toque en el botón multifunción derecho

Estado de las Luces

1. Auriculares

Durante la carga, la luz roja permanece encendida. Cuando la carga está completa, la luz se apaga. Durante el emparejamiento, la luz indicadora parpadea.

1. Estuche de carga

La pantalla muestra el nivel de batería en tiempo real.

Características del Producto

1- Protección IPX6 contra agua y sudor.

2- Chip Bluetooth 5.4, bajo consumo de energía y alta compatibilidad.

3- Compatible con llamadas manos libres mediante micrófono.

4- Verdaderos auriculares inalámbricos (TWS), puede usar un solo auricular o ambos.

Especificaciones

Especificaciones Bluetooth

- Versión Bluetooth: V5.4
- Protocolos compatibles: HSP, HFP, A2DP, AVRCP
- Tiempo en espera: 300 h
- Tiempo de conversación: 7 h
- Tiempo de reproducción de música: 6 h
- Tiempo de carga: 1 h
- Voltaje de carga: DC 5V
- Frecuencia de operación Bluetooth: 2.402G–2.480G
- Rango de respuesta de frecuencia: 20–20K Hz
- Distancia de transmisión: 10 m
- Capacidad de batería de los auriculares: 35 mAh
- Capacidad de batería del estuche de carga: 300 mAh

Seguridad y Mantenimiento

Antes de utilizar el producto, lea atentamente las siguientes recomendaciones. Estas sugerencias ayudarán a comprender las condiciones de garantía y a prolongar la vida útil del producto.

- Mantenga el producto seco. No lo coloque en ambientes húmedos para evitar afectar los componentes internos.
- No exponga el producto a la luz solar directa ni a altas temperaturas. El calor excesivo puede reducir la vida útil de los componentes electrónicos, dañar la batería o deformar las piezas plásticas.
- No coloque el producto en ambientes extremadamente fríos, ya que esto puede dañar los circuitos internos.
- No intente desmontar el producto, especialmente si no es un técnico profesional, ya que podría causar daños.
- No deje caer el producto, no lo someta a vibraciones fuertes ni lo golpee con objetos duros para evitar daños en los circuitos internos.
- No utilice productos químicos corrosivos ni detergentes para limpiar el dispositivo.
- No raye la superficie del producto con objetos afilados, para evitar daños en la apariencia.
- No cargue el dispositivo de forma continua durante más de 10 horas, ya que puede afectar la vida útil de la batería.

Si el producto no funciona correctamente, envíelo a un centro de servicio autorizado de FTX. Nuestro personal estará encantado de ayudarle a resolver el problema.

DESCUBRI EL UNIVERSO FTX



www.ftx.com.py -    [ftxpy](#)

GRACIAS
POR ELEGIR

FTX

