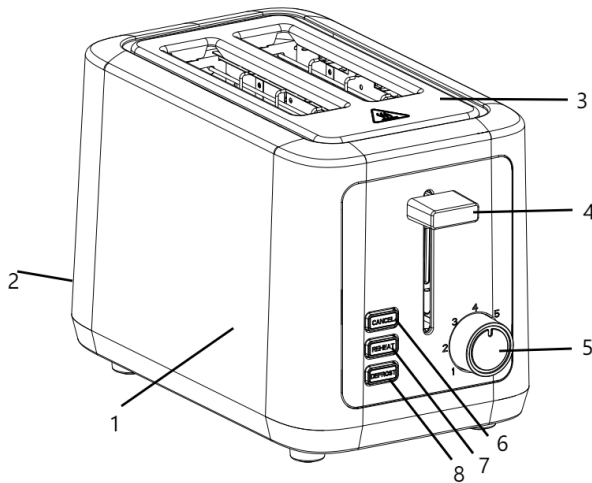


**Nombre de la empresa en inglés**  
**Dirección de la empresa en inglés**

**Manual de instrucciones de la tostadora**  
**Modelo: JF358M**  
**220-240V~ 50/60Hz 640-760W Clase I**



## DESCRIPCIÓN

1. Cuerpo
2. Bandeja recogemigas extraíble
3. Ranura para pan
4. Palanca deslizante
5. Perilla de ajuste del tiempo de tostado y cancelación
6. Botón de cancelación
7. Botón de función de recalentamiento
8. Botón de función de descongelado

## MEDIDAS DE SEGURIDAD IMPORTANTES

- Lea atentamente este manual de instrucciones antes de usar el producto y consérvelo en un lugar seguro para futuras consultas.
- El uso incorrecto o la manipulación inadecuada pueden provocar fallas en el aparato y lesiones al usuario.
- Antes de conectar el aparato por primera vez, verifique que el voltaje indicado en la etiqueta de características coincida con el voltaje de la red eléctrica de su hogar.
- Solo para uso doméstico. No utilice el aparato con fines industriales. No lo utilice para fines distintos de los descritos en este manual de instrucciones.
- No utilizar al aire libre.
- Desenchufe siempre el aparato de la alimentación eléctrica antes de limpiarlo y cuando no esté en uso.
- Para evitar riesgos de descarga eléctrica e incendio, no sumerja el aparato en agua ni en otros líquidos. Si esto ocurriera, NO TOQUE el aparato; desenchúfelo inmediatamente y llévelo a un centro de servicio.

- No lleve este producto al baño ni lo utilice cerca del agua.
- No coloque el aparato ni sus piezas cerca de llamas abiertas, cocinas u otros aparatos de calefacción.
- Se requiere estricta supervisión cuando el aparato se utilice cerca de niños.
- No deje el aparato encendido cuando no esté en uso.
- No utilice accesorios distintos de los suministrados.
- No utilice el aparato si presenta fallas de funcionamiento o si el cable está dañado.
- No intente reparar, ajustar ni reemplazar piezas del aparato. La revisión y reparación del aparato defectuoso debe realizarse únicamente en el centro de servicio más cercano.
- Mantenga el cable alejado de bordes filosos y superficies calientes.
- No tire, retuerza ni enrolle el cable de alimentación alrededor del aparato.
- No mueva el aparato hasta que se haya enfriado completamente.
- Nunca utilice objetos filosos para retirar las rebanadas de pan. Al retirarlas, tenga cuidado de no dañar las resistencias.
- No toque ninguna parte metálica de la superficie exterior del aparato, ya que puede alcanzar temperaturas muy elevadas.
- No introduzca rebanadas de pan demasiado gruesas ni envueltas en papel de aluminio, para evitar descargas eléctricas o incendios.

**ATENCIÓN: UN TOSTADO DEMASIADO PROLONGADO PUEDE PROVOCAR INCENDIO.**

- No cubra la tostadora durante su funcionamiento.
- El pan puede quemarse. Por lo tanto, las tostadoras no deben utilizarse cerca o debajo de cortinas u otros materiales combustibles. Deben mantenerse bajo vigilancia.
- Si el cable de alimentación está dañado, debe ser reemplazado por el fabricante, su agente de servicio técnico o una persona igualmente calificada, a fin de evitar riesgos.
- El aparato no está diseñado para funcionar mediante un temporizador externo ni un sistema de control remoto independiente.
- **Las superficies pueden calentarse durante el uso.**
- **Este aparato no está destinado a ser utilizado por personas (incluidos niños) con capacidades físicas, sensoriales o mentales reducidas, o con falta de experiencia y conocimiento, salvo que hayan recibido supervisión o instrucciones sobre el uso del aparato por parte de una persona responsable de su seguridad.**
- **Los niños deben ser supervisados para asegurarse de que no jueguen con el aparato.**

## **INSTRUCCIONES DE USO**

### **ANTES DEL PRIMER USO**

- Antes de usar la tostadora por primera vez, límpiela (consulte el capítulo "CUIDADO Y LIMPIEZA"). Haga funcionar la tostadora al menos dos veces sin pan, en el nivel más alto. Ventile la habitación durante este período.
- Como ocurre con todos los elementos calefactores eléctricos nuevos, la tostadora puede desprender un olor particular al encenderse por primera vez. Esto es normal y no debe ser motivo de preocupación.

### **TOSTADO**

- Conecte la tostadora a la alimentación eléctrica y coloque 1 o 2 rebanadas de pan en las ranuras para pan (3) del aparato.
- Ajuste el temporizador de 7 niveles (5) al nivel deseado:
  - 1 - nivel mínimo;
  - 7 - nivel máximo.
- Presione hacia abajo la palanca deslizante (4); la tostadora comenzará a funcionar automáticamente.
- Las rebanadas de pan serán expulsadas y el aparato se apagará automáticamente cuando finalice el tostado.

### **FUNCIÓN DE RECALENTAMIENTO**

- Puede utilizar la función de recalentamiento si las tostadas ya preparadas se han enfriado.

- Introduzca la tostada en la tostadora y baje la palanca deslizante. Presione el botón de función de recalentamiento (7) REHEAT. El indicador se encenderá. El tiempo de calentamiento es de aproximadamente 30 segundos.
- La tostada fría puede recalentarse en poco tiempo sin dorarse en exceso.

### **FUNCIÓN DE DESCONGELADO**

- Presione el botón de función de descongelado DEFROST (8) para prolongar el tiempo de tostado del pan congelado; el indicador luminoso deberá encenderse.

### **BOTÓN DE CANCELACIÓN**

Puede reiniciar o cancelar el proceso en cualquier momento durante el tostado presionando el botón Cancel (6).

### **BANDEJA RECOGEMIGAS**

- La bandeja recogemigas está diseñada para recoger las migas que caen en la base de la tostadora durante el tostado.
- Retire la bandeja recogemigas, vacíela y vuelva a colocarla (2).

### **CUIDADO Y LIMPIEZA**

- Asegúrese de que el aparato esté desenchufado antes de limpiarlo.
- Deje que la unidad se enfríe completamente.
- No utilice detergentes abrasivos, solventes orgánicos ni productos químicos agresivos.
- Retire las migas de pan, bollos, etc.

### **ALMACENAMIENTO**

- Apague y desenchufe el aparato; deje que se enfríe completamente.
- Cumpla con todos los requisitos del capítulo CUIDADO Y LIMPIEZA.
- Enrolle el cable de alimentación.
- Guarde el aparato en un lugar seco y fresco.

### **ELIMINACIÓN CORRECTA DE ESTE PRODUCTO**

Eliminación correcta de este producto



Esta marca indica que este producto no debe desecharse junto con otros residuos domésticos en la Unión Europea. Para evitar posibles daños al medio ambiente o a la salud humana por la eliminación no controlada de residuos, recíclelo de forma responsable para promover la reutilización sostenible de los recursos materiales. Para devolver su dispositivo usado, utilice los sistemas de devolución y recolección, o comuníquese con el comercio donde adquirió el producto. Ellos pueden recibir este producto para un reciclaje ambientalmente seguro.